



# COMUNE DI CASALGRANDE

PROVINCIA DI REGGIO NELL'EMILIA

Cod. Fisc. e Partita IVA 00284720356 - Piazza Martiri della Libertà, 1 C.A.P. 42013

SETTORE LAVORI PUBBLICI

## ORDINANZA DEL CAPOSETTORE N. 72 / 2025

**OGGETTO: ISTITUZIONE PROVVEDIMENTI TEMPORANEI DI MODIFICA ALLA CIRCOLAZIONE STRADALE PER LAVORI DI RIPRISTINO E CONSOLIDAMENTO DEL PONTE DELLA VEGGIA IN LOC. VEGGIA DI CASALGRANDE, PREVISTI DALLE ORE 06:00 DEL GIORNO 16/06/2025 ALLE ORE 24:00 DEL GIORNO 16/08/2025 E COMUNQUE SINO A FINE LAVORI.**

### *IL RESPONSABILE*

**VISTO** il decreto del sindaco n. 24/2024 del 10/09/2024 concernente la conferma dell'incarico all' Arch. D'Amico Salvatore di Responsabile del Settore Lavori Pubblici fino al 30/09/2025;

**RICHIAMATA** la determinazione n. 1/2025 del Responsabile del Settore Lavori Pubblici di delega di funzioni all' Arch. Beatrice Celli, ai sensi dell'art. 17 del D.Lgs 165/01 e dell'art. 5 della L. 241/90, relativa, tra le altre cose, al rilascio di ordinanze per la modifica alla circolazione stradale;

**RILEVATA** pertanto la propria competenza ai sensi degli artt. 107 e 109 del Testo Unico delle leggi sull'ordinamento degli Enti Locali, approvato con D. Lgs. 18 agosto 2000 n. 267 e successive modificazioni ed integrazioni;

**VISTO** il D.M. del 10/07/2002 "Disciplinare Tecnico relativo agli schemi segnaletici, differenziati per categoria di strada da adottare per il segnalamento temporaneo";

### **PRESO ATTO**

- degli artt. 5, 7, 20, 21, 38, 39, 42, 157, 158 e 159 del Nuovo Codice della Strada ed relativo Regolamento di Esecuzione e di Attuazione;

- della Delibera di Giunta Comunale del Comune di Sassuolo n° 210 del 13/10/2023 con il quale è stato approvato il Progetto Esecutivo - 1° stralcio, denominato: "Lavori di ripristino e consolidamento del Ponte della Veggia posto tra i Comuni di Sassuolo e Casalgrande" - CUP B87H17001720004, nell'ambito del PNRR finanziato con le risorse dell'Unione Europea - NEXT GENERATION EU - Missione 2, Componente 4, Investimento 2.2;



# COMUNE DI CASALGRANDE

PROVINCIA DI REGGIO NELL'EMILIA

Cod. Fisc. e Partita IVA 00284720356 - Piazza Martiri della Libertà, 1 C.A.P. 42013

- della determina di aggiudicazione dei lavori n. **62 del 21/02/2024** della Centrale di Committenza, a favore del raggruppamento RTI CME Consorzio Imprenditori Edili - Società Cooperativa;
- del contratto di Appalto dei suddetti lavori **REP. S.G.P. n. 803 del 07/05/2024**;
- della Comunicazione di Avvio Lavori pervenuta da parte del **Sig. Matteo Mesini** in qualità di Sindaco del **Comune di Sassuolo**, agli atti dell'Ufficio Tecnico, **prot. n. 11640 del 10/06/2025**;

## CONSIDERATO:

- Che le lavorazioni da svolgere consistono nel Ripristino e Consolidamento del Ponte della Veggia posto tra i Comuni di Sassuolo e Casalgrande - M2 C4 - INVESTIMENTO 2.2 "INTERVENTI PER LA RESILIENZA, LA VALORIZZAZIONE DEL TERRITORIO E L'EFFICIENZA ENERGETICA DEI COMUNI", NELL'AMBITO DEL PNRR FINANZIATO CON LE RISORSE DELL'UNIONE EUROPEA - NEXT GENERATION EU - CUP B87H17001720004 - 1° Stralcio - CIG A018C25978;
- Che si rende necessario apportare modifiche alla circolazione stradale, mediante istituzione del **DIVIETO DI TRANSITO**, in **Via Radici in Monte** nel tratto compreso tra l'intersezione con Via Magellano ed il confine comunale con Sassuolo, **dalle ore 06:00 del giorno 16/06/2025 alle ore 24:00 del giorno 16/08/2025** e comunque sino a fine lavori;
- Che l'Impresa mandataria è la ditta **CME Consorzio Imprenditori Edili - Società Cooperativa**, con sede in Via Malavolti n°33 - 41122 Modena (MO) - C.F./P.Iva 00916510365;
- Che l'Impresa mandante è la ditta **FEA S.R.L.** con sede in Via Manzolino Est n°14 - 41013 Castelfranco Emilia (MO) - C.F./P.Iva 02764870362;
- Che l'impresa esecutrice dei lavori sarà la ditta **CO.VE.MA Srl**, con sede in Via Guido Reni n°45 - 41013 Castelfranco Emilia (MO) - C.F./P.Iva 03428670362;

**RITENUTO OPPORTUNO** adottare il presente provvedimento per regolamentare provvisoriamente il transito a salvaguardia della sicurezza delle persone e delle cose, al fine di consentire l'esecuzione dei lavori di cui sopra.

## ORDINA

Di attuare per la circolazione dei veicoli i seguenti provvedimenti di traffico:

provvedimenti	<b>Istituzione di:</b> - DIVIETO DI TRANSITO;
località	Veggia di Casalgrande (RE)



# COMUNE DI CASALGRANDE

PROVINCIA DI REGGIO NELL'EMILIA

Cod. Fisc. e Partita IVA 00284720356 - Piazza Martiri della Libertà, 1 C.A.P. 42013

luoghi	- su <b>Via Radici in Monte</b> nel tratto compreso tra l'intersezione con Via Magellano ed il confine comunale con Sassuolo;
tempi	- dalle ore 06:00 del giorno 16/06/2025 alle ore 24:00 del giorno 16/08/2025 e comunque sino a fine lavori.

## SI NOTIFICHI

Ragione Sociale	<u>Impresa mandataria:</u> <b>CME Consorzio Imprenditori Edili - Società Cooperativa</b> , con sede in Via Malavolti n°33 - 41122 Modena (MO) - C.F./P.Iva 00916510365
Legale Rappresentante	<b>Affanni Gianluca</b>
pec	cmeconsorzio@legalmail.it
Ragione Sociale	<u>Impresa mandante:</u> <b>FEA S.R.L.</b> con sede in Via Manzolino Est n°14 - 41013 Castelfranco Emilia (MO) - c.f./P.Iva 02764870362
Legale Rappresentante	<b>Feltrin Emanuele</b>
pec	direzione@pec.feasrl.eu
Ragione Sociale	<u>Impresa esecutrice:</u> <b>CO.VE.MA Srl</b> , con sede in Via Guido Reni n°45 - 41013 Castelfranco Emilia (MO) - c.f./P.Iva 03428670362;
Legale Rappresentante	<b>Franceschelli Andrea</b>
pec	covema.srl@legalmail.it

## DISPONE CHE

### LE IMPRESE IN NOTIFICA:

- debbano operare nel rispetto delle normative vigenti riguardanti la circolazione stradale e comunque a tutto quanto previsto del codice della strada ed relativo regolamento di esecuzione;
- debbano provvedere al posizionamento di opportuna cartellonistica temporanea di sicurezza e all'adozione di tutte le precauzioni necessarie per la protezione del cantiere a persone o cose prestando particolare attenzione agli artt. 20 e 21 del N.C.d.S. (D.P.R. n° 495/92 e s.m.i.);



# COMUNE DI CASALGRANDE

PROVINCIA DI REGGIO NELL'EMILIA

Cod. Fisc. e Partita IVA 00284720356 - Piazza Martiri della Libertà, 1 C.A.P. 42013

- debbano avere a carico il controllo, la verifica ed il mantenimento della corretta funzionalità di tutta la segnaletica temporanea necessaria, compresa a fine lavori, la rimozione della stessa, ripristinando quella permanente e istituita dal Comune di Casalgrande;

**- debbano provvedere ad eseguire i lavori nel più breve tempo possibile, al fine della completa riapertura al traffico dei luoghi interessati dalle operazioni;**

- debbano rispondere direttamente, ad ogni pretesa di danno di qualsiasi tipo (a proprietà pubbliche e private, persone e cose), conseguente allo svolgimento dei lavori e del mancato rispetto delle normative vigenti riguardanti la circolazione stradale.

## DISPONE INOLTRE CHE

- la planimetria di individuazione area interessata, sia parte integrante del dispositivo del presente atto;

- i veicoli in sosta, nei luoghi e tempi indicati, sul presente provvedimento, siano rimossi, dagli organi competenti, in base all'art. 159 del N.C.d.S. (D. lgs. N° 285/92);

- sia fatto obbligo a chiunque spetti di osservare e fare osservare il presente provvedimento;

- siano sospese temporaneamente le precedenti ordinanze in contrasto con la presente nel periodo suindicato;

- la presente Ordinanza, venga pubblicata all'Albo Pretorio on-line del sito del Comune di Casalgrande, oltre che nella sezione Atti Online/ Atti Amministrativi, ed inviata in copia, ai settori comunali interessati, per le rispettive competenze;

## AVVISA

- CHE avverso il presente provvedimento, ai sensi dell'art. 3 comma 4 della L. 241/90, è ammesso:

✓ricorso al TAR Emilia Romagna entro 60 giorni;

✓ricorso al Ministero delle Infrastrutture e dei Trasporti entro 60 giorni ai sensi dell'art. 37 comma 3 del D.Lgs. n. 285/92;

✓ricorso straordinario al Presidente della Repubblica entro 120 giorni.

Lì, 10/06/2025

IL RESPONSABILE

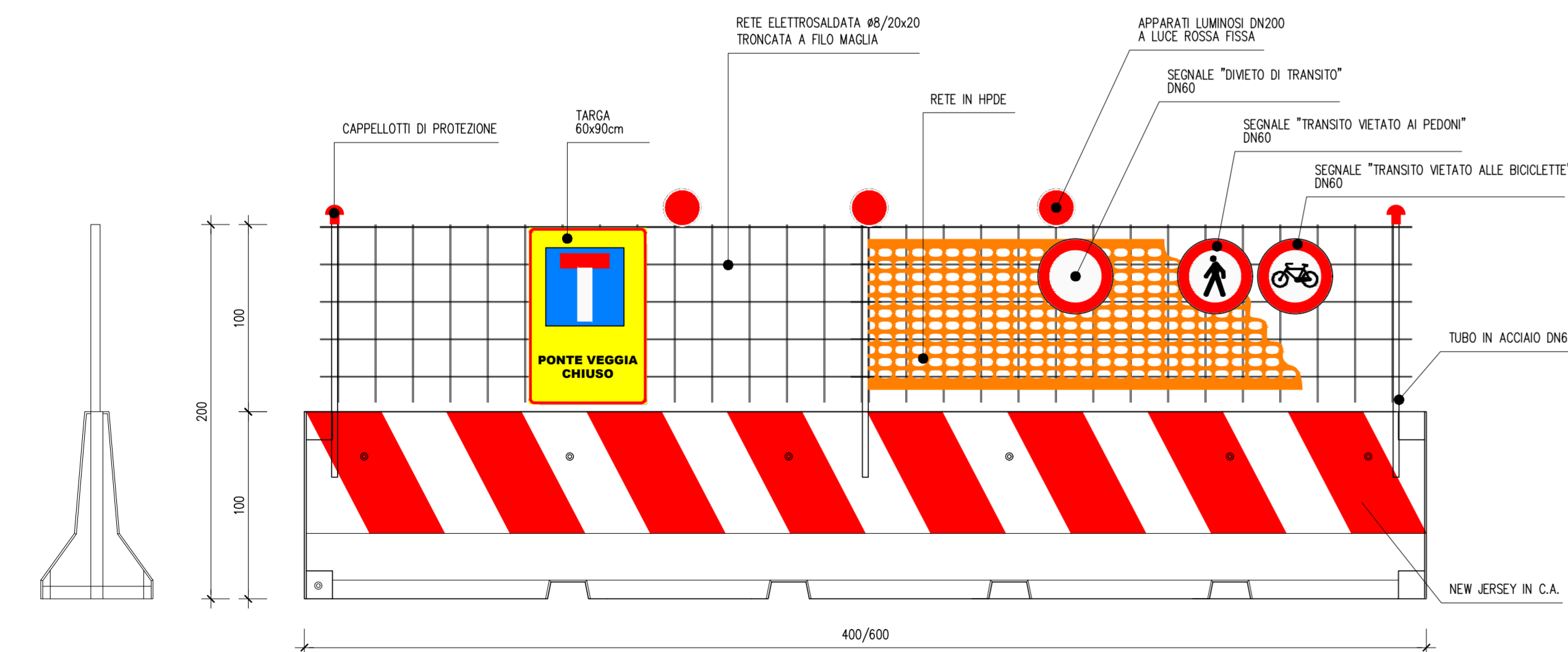
CELLI BEATRICE

(Sottoscritto digitalmente ai sensi dell'art. 21 D.Lgs n 82/2005 e s.m.i.)

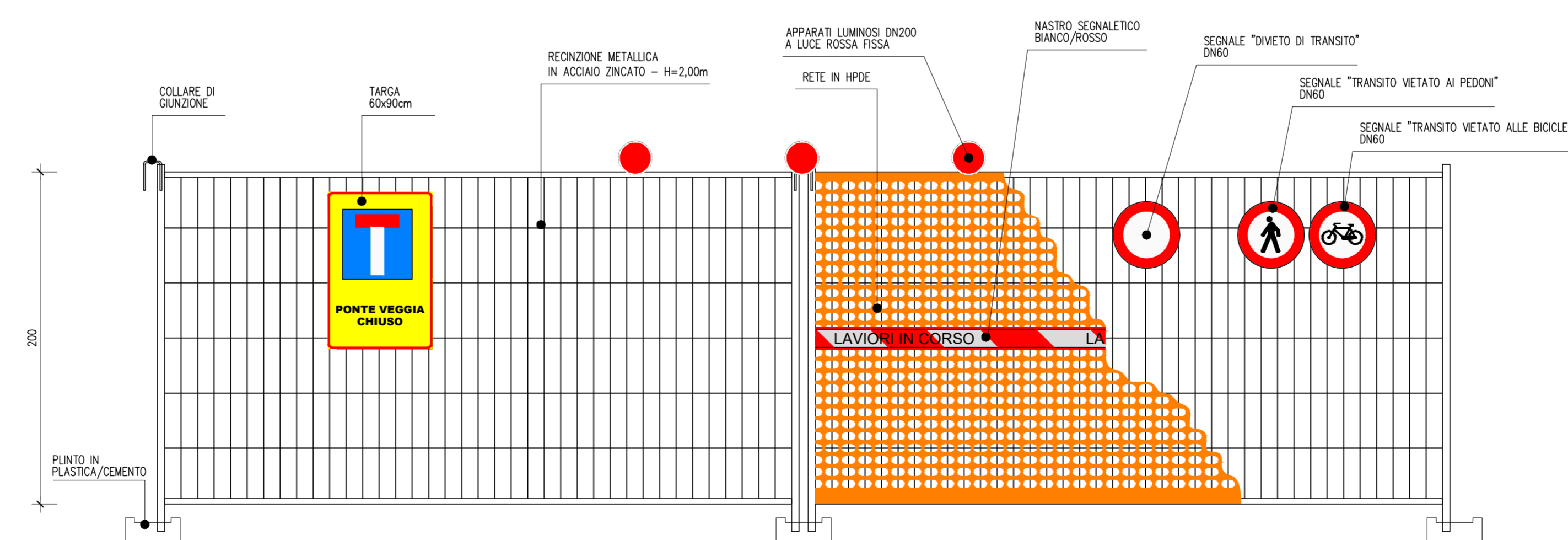
**CHIUSURA PONTE VEGGIA**  
PLANIMETRIA  
SCALA 1:2.000



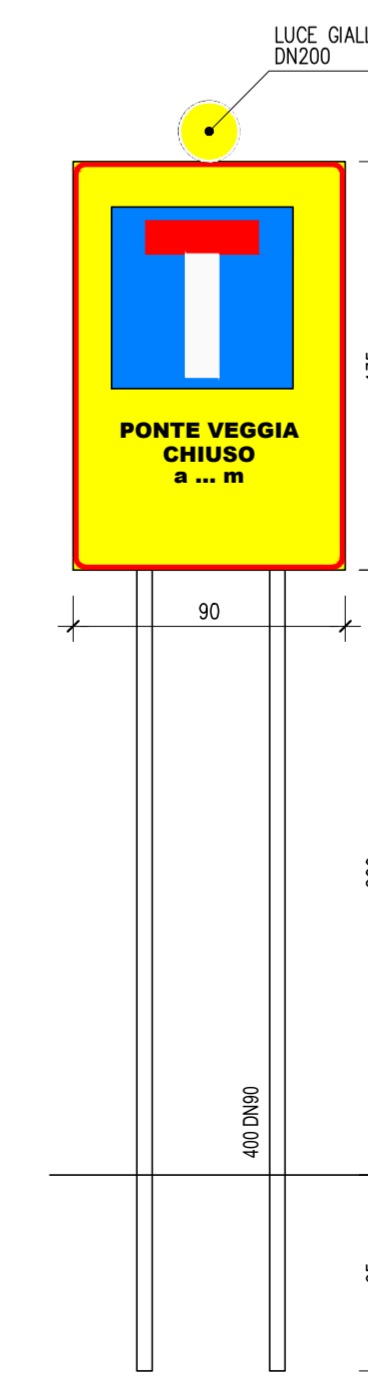
**BARRIERE TIPO N.01**  
SCALA 1:25



**BARRIERE TIPO N.02**  
SCALA 1:25



**SEGNALETICA VERTICALE TARGA PREAVVISO CHIUSURA**  
SCALA 1:20



**LEGENDA**

- AREA DI LAVORO
- VIABILITA' ORDINARIA
- SEGNALETICA VERTICALE CHIUSURA - C.S.E.
- SEGNALETICA VERTICALE CHIUSURA - COMUNE DI SASSUOLO
- SEGNALETICA VERTICALE CHIUSURA - COMUNE DI CASALGRANDE



**COMUNI DI SASSUOLO (MO)  
E CASALGRANDE (RE)**



**PROGETTAZIONE ESECUTIVA DEI LAVORI DI RIPRISTINO E CONSOLIDAMENTO DEL PONTE DELLA VEGGIA POSTO TRA I COMUNI DI SASSUOLO(MO) E CASALGRANDE (RE)**



**COORDINAMENTO SICUREZZA IN FASE DI ESECUZIONE**

Allegato	01.00.00			Oggetto	PIANO DI SICUREZZA E COORDINAMENTO CHIUSURA PONTE VEGGIA SEGNALETICA DI CANTIERE		
Progetto	2401CSE	Revisione	0	Data	GIUGNO 2025	Descrizione	AGGIORNAMENTO P.S.C.
Nome file							
Scala	WARE						
CG:	Il Coordinatore Sicurezza Esecuzione:		ATI - Mandataria:				
CLP:	DOTT. ING. MIRCO SPARESO		CONSORZIO IMPRESE EDILI		Via Molinelli, 33 - 41122 Modena (MO)		
Responsabile del Procedimento:	ING. MICHELE FRANCESCO RINO		Mandatario:		FEA S.R.L.		
	PROF. ING. RAFFAELE POLUZZI		Via Manzolino est, 14 - 41013 Castelfranco Emilia (MO)				

IL PRESENTE DOCUMENTO NON FORMA PARTE DEL CONTRATTO, RISPETTO A QUELLO PUBBLICATO, IN TUTTO O IN PARTE, SENZA IL CONSENSO DEL COMMITTENTE. SONO UTILIZZATI NON AUTORIZZATI SANSI FINNATI A MANA DI LAVORO. THIS DOCUMENT MAY NOT BE COPIED, REPRODUCED OR PUBLISHED, EITHER IN PART OR IN ITS ENTIRETY, WITHOUT THE WRITTEN PERMISSION OF COSTANZA, UNTERPOSSO USE MAY BE PROSECUTED BY LAW.